

USER'S MANUAL



SPECIFICATIONS/ SPÉCIFICATIONS/ SPECIFICHE/ ESPECIFICACIONES/ GERÄTEMERKMALE/ SPECIFICATIES

**EN**

**User capacity:** 1000 Cards/PIN Codes  
**Output:** 2 relays - R1: 10A/24 VDC/ 120 VAC;  
 R2: 2A/24 VDC/ 120 VAC;  
 10 relays - when used with RBO408 I/O board

**Entry mode:** PIN Code, Card, PIN Code or/and Card  
**Proximity reading type:** EM 4002/4100 and HID (125kHz)  
**Reading distance:** up to 5cm  
**PIN Code Length:** 1 - 8 Digits  
**Push button inputs:** 2  
**Free tension LEDs:** 2, green and red  
**Power supply:** 12 - 24 VAC/DC; max. 150mA  
**Buzzer, backlight control:** Yes, via menu settings  
**Tamper:** Yes  
**RS485 interface:** Yes, for connecting I/O boards like RBO408, RTT, RU2, DINRTT

**Door Open Time:** 0 to 99 sec. or toggle (ON/OFF mode)  
**IP Factor:** IP65  
**Operating Temperature:** -20°C to +50°C, without condensation  
**Firmware upgrade:** Yes, via RS485 converter  
**Security:** 30 seconds lockout after 8 consecutive invalid PIN Codes or Cards

**FR**

**Capacité de l'utilisateur :** 1000 cartes/Codes PIN  
**Sortie :** 2 relais- R1 : 10 A/24 V CC/ 120 VAC ;  
 R2 : 2 A/24 V CC/ 120 VAC ;  
 10 relais - lorsqu'ils sont utilisés avec une carte I/O RBO408

**Mode de saisie:** Code PIN, Carte, Code PIN et/ou carte  
**Type de lecture de proximité:** EM 4002/4100 et HID (125 kHz)  
**Distance de lecture:** jusqu'à 5 cm  
**Longueur du code PIN:** 1 à 8 chiffres  
**Entrées du bouton-poussoir:** 2  
**LED sans tension:** 2, vert et rouge  
**Alimentation électrique:** 12 - 24 VAC/CC ; max. 150 mA  
**Signal sonore, contrôle du rétroéclairage:** Oui, via le menu des paramètres  
**Anti-sabotage:** Oui  
**Interface RS485:** Oui, pour connecter les cartes I/O comme la RBO408, RTT, RU2, DINRTT

**Durée d'ouverture de la porte:** 0 à 99 sec. ou basculer sur (mode ACTIVÉ/DÉSACTIVÉ)  
**Facteur IP:** IP65  
**Température de fonctionnement:** -20°C à +50°C, sans condensation  
**Mise à niveau de firmware :** Oui, via le convertisseur Rs485  
**Sécurité :** Verrouillage de 30 sec. après 8 codes ou cartes PIN essayés consécutivement

**IT**

**Capacità dell'utente:** 1000 Schede/Codici PIN  
**Uscita:** 2 relè - R1: 10A/24 VDC/ 120 VAC;  
 R2: 2A/24 VDC/ 120 VAC;  
 10 relè - se usato con scheda RBO408 I/O

**Modalità di inserimento:** Codice PIN, Scheda, Codice PIN o/e Scheda  
**Prossimità del tipo di lettura:** EM 4002/4100 e HID (125kHz)  
**Distanza di lettura:** fino a 5 cm  
**Lunghezza del codice PIN:** 1 - 8 Cifre  
**Ingressi con pulsante:** 2  
**LED privi di tensione:** 2, verde e rosso  
**Alimentazione:** 12 - 24 VAC/DC; max. 150 mA  
**Controllo di segnalatore acustico, retroilluminazione:** Sì, dalle impostazioni del menu  
**Manomissione:** Sì, per collegare schede I/O come RBO408, RTT, RU2, DINRTT  
**Interfaccia RS485:** da 0 a 99 sec. o alternati (modo ON/OFF)  
**Tempo di apertura della porta:** IP65  
**Fattore IP:** da -20 °C a +50 °C, senza condensa  
**Temperatura di esercizio:** Sì, tramite convertitore Rs485  
**Aggiornamento del firmware:** Blocco di 30 sec. dopo 8 immissioni consecutive di Schede o Codici PIN non validi  
**Sicurezza:**

**ES**

**Capacidad del usuario:** 1000 tarjetas/códigos PIN  
**Salida:** 2 relés - R1: 10 A/24 V CC/120 V CA;  
 R2: 2A/24 V CC/120 V CA;  
 10 relés, cuando se utiliza con la placa de E/S RBO408

**Modo de entrada:** Código PIN, tarjeta, código PIN y/o tarjeta  
**Tipo de lectura de proximidad:** EM 4002/4100 y HID (125 kHz)  
**Distancia de lectura:** hasta 5 cm  
**Longitud del código PIN:** 1 - 8 dígitos  
**Entradas con botón pulsador:** 2, verde y rojo  
**LED libres de tensión:** 2, verde y rojo  
**Alimentación:** 12 - 24 V CA/CC; máx. 150 mA  
**Timbre, control de la retroiluminación:** Sí, a través de los ajustes del menú  
**Manipulación:** Sí, para conectar las placas de E/S como RBO408, RTT, RU2, DINRTT  
**Interfaz RS485:** 0 a 99 seg. o modo de conmutación (ENCENDIDO/APAGADO)  
**Tiempo de apertura de la puerta:** IP65  
**Factor IP:** -20 °C a +50 °C, sin condensación  
**Temperatura operativa:** Sí, a través del convertidor Rs485  
**Actualización de firmware:** 30 seg. de bloqueo después de 8 tarjetas o códigos PIN consecutivos no válidos  
**Seguridad:**

**DE**

**Anzahl der Benutzer:** 1000 Karten/PIN-Codes  
**Ausgang:** 2 Relais - R1: 10A/24 VDC/120 VAC;  
 R2: 2A/24 VDC/120 VAC;  
 10 Relais - bei Verwendung mit RBO408 I/O-Karte

**Eingabemodus:** PIN-Code, Karte, PIN-Code oder/und Karte  
**RFID-Lesart:** EM 4002/4100 und HID (125kHz)  
**Leseentfernung:** bis zu 5cm  
**PIN-Code Länge:** 1 - 8 Ziffern  
**Druckastereingänge:** 2  
**Potentialfreie LEDs:** 2, grün und rot  
**Spannungsversorgung:** 12 - 24 VAC/DC; max. 150 mA  
**Summer, Steuerung der Hintergrundbeleuchtung:** Ja, über die Menüeinstellungen  
**Sabotageschutz:** Ja  
**RS-485-Schnittstelle:** Ja, für die Verbindung mit I/O-Karten wie z.B. RBO408, RTT, RU2, DINRTT

**Türrelais-Schaltzeit:** 0 bis 99 Sek. oder Schaltmodus (AN/AUS)  
**IP-Schutzklasse:** IP 65  
**Betriebstemperatur:** -20°C bis +50°C, nicht kondensierend  
**Firmwareaktualisierung:** Ja, über RS-485-Konverter  
**Sicherheit:** nach 8 Mal in Folge eingegebenen ungültigen PIN-Codes oder Karten 30 für Sek. gesperrt

**NL**

**Aantal gebruikers:** 1000 kaarten/pincode  
**Uitvoer:** 2 relais - R1: 10A/24 VDC/120 VAC;  
 R2: 2A/24 VDC/120 VAC;  
 10 relais - wanneer gebruikt met RBO408 I/O-paneel

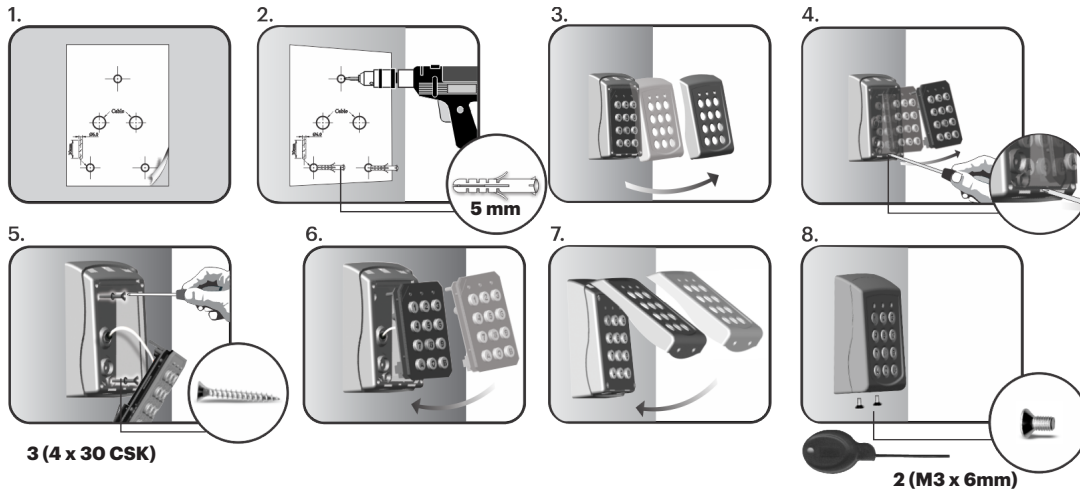
**Invoermodus:** pincode, kaart, pincode en/of kaart  
**Type nabijheidsaflezing:** EM 4002/4100 en HID (125kHz)  
**Leesafstand:** tot 5cm  
**Lengte pincode:** 1 - 8-cijferig  
**Drukknop invoer:** 2  
**Spanningsloze leds:** 2, groen en rood  
**Voeding:** 12 - 24 AC/DC; max. 150mA  
**Zoemer, aansturing achtergrondverlichting:** Ja, via menu-instellingen  
**Verzegeling:** Ja  
**RS485-interface:** Ja, voor aansluiting van I/O-panels zoals RBO408, RTT, RU2, DINRTT

**Deur-open-tijd:** 0 tot 99 sec. of wisselen (AAN-/UIT-modus)  
**IP-factor:** IP65  
**Bedrijfstemperatuur:** -20°C tot +50°C, zonder condensatie  
**Firmware upgrade:** Ja, via RS485 omvormer  
**Beveiliging:** 30 seconden lock-out na 8 opeenvolgende ongeldige pincodes of kaarten

v.b1

➤ **MOUNTING/ MONTAGE/ INSTALLAZIONE/ MONTAJE/ MONTAGE/ MONTAGE**

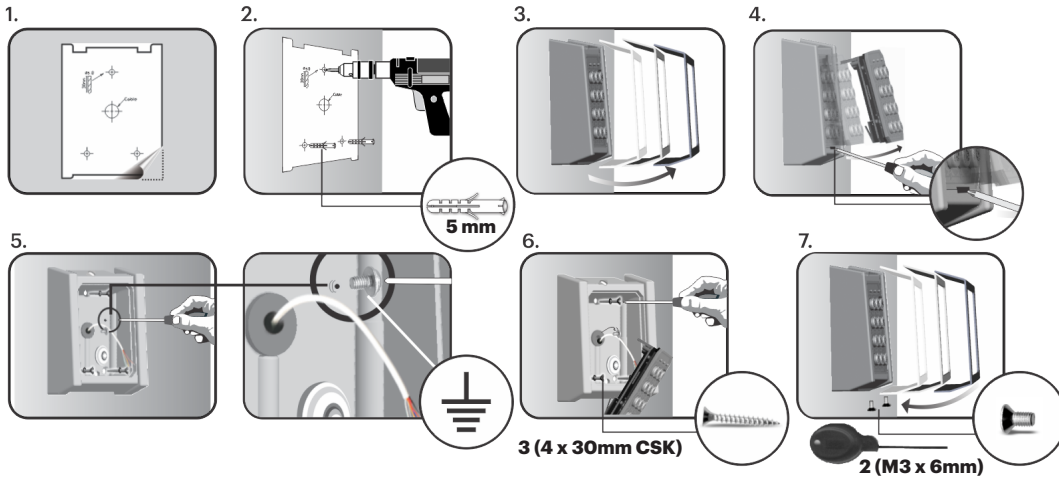
43B



53B

53G

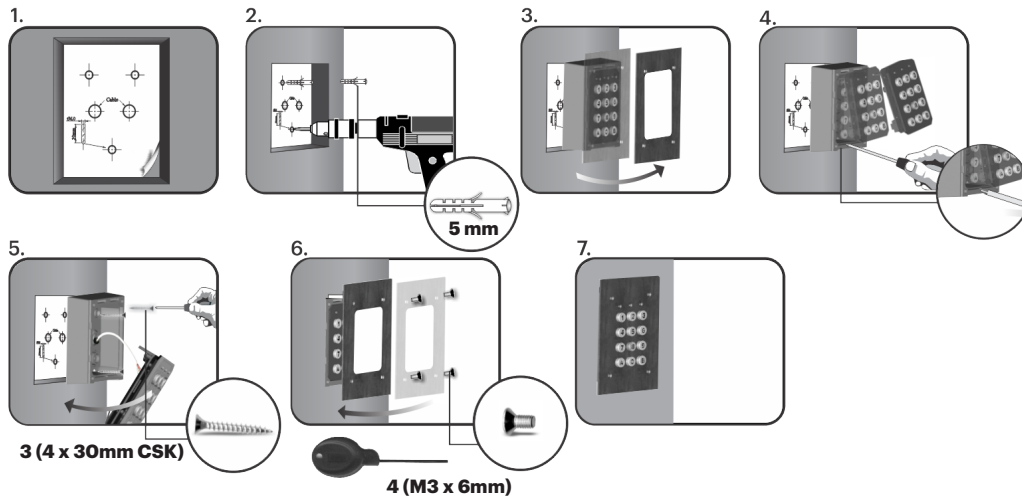
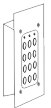
73C



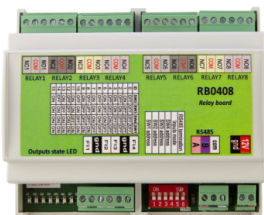
103A

103B

103G



➤ **AVAILABLE ACCESSORIES/ ACCESSOIRES DISPONIBLES/ ACCESSORI DISPONIBILI/ ACCESORIOS DISPONIBLES/ WEITERES ZUBEHÖR/ BESCHIKBARE ACCESSOIRES**



RB0408



RU2



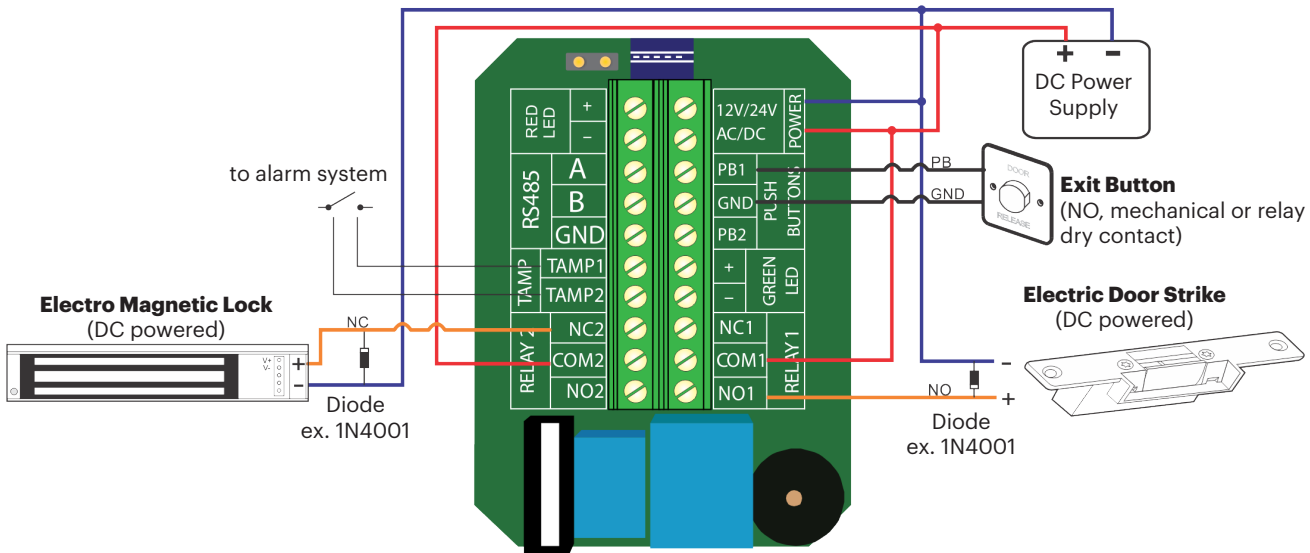
DINRTT



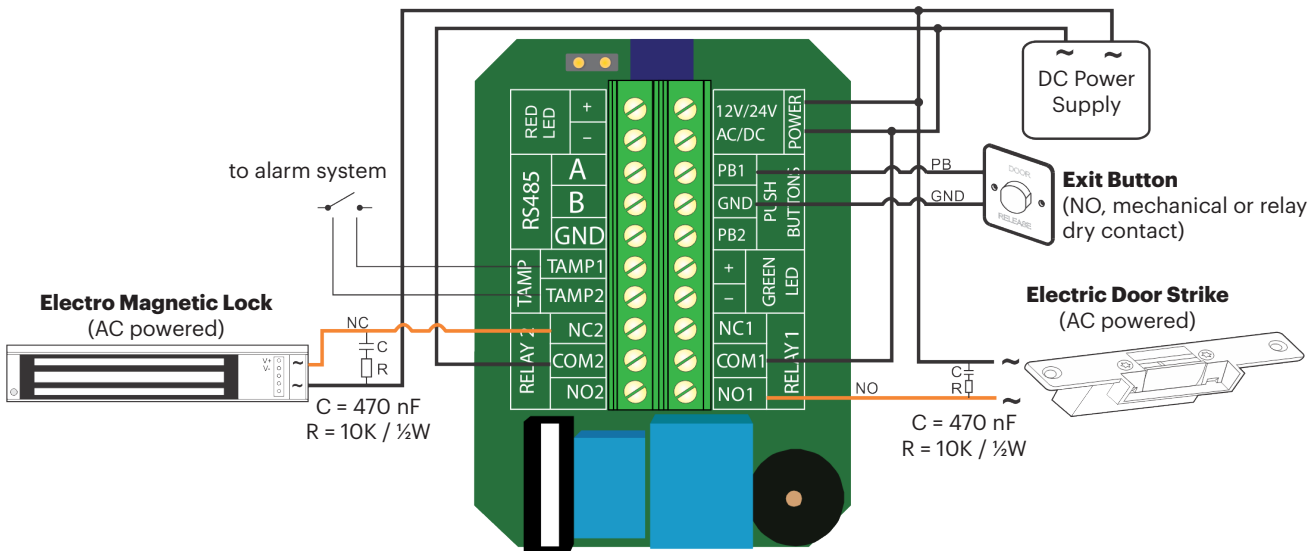
RTT

➤ **WIRING/ CÂBLAGE/ COLLEGAMENTO ELETTRICO/ CABLEADO/ VERDRÄHTUNG/ BEDRADING**

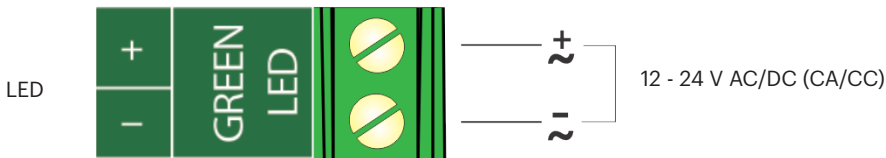
➤ 12 - 24 VDC(CC)



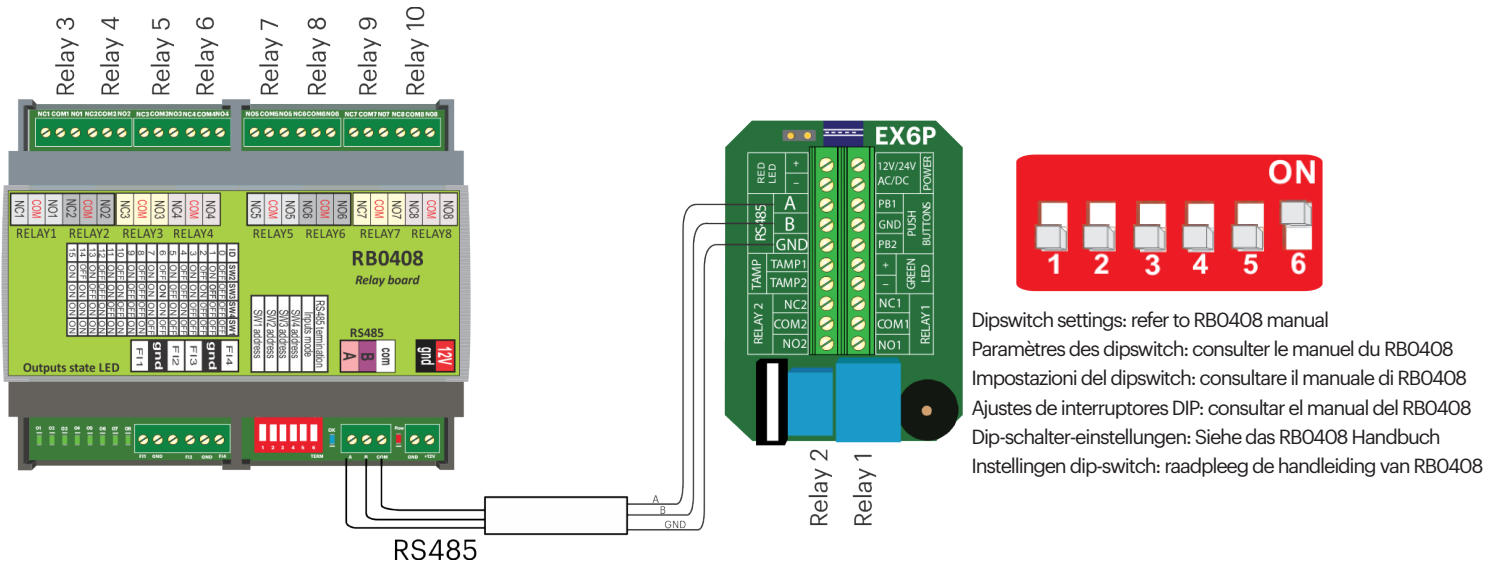
➤ 12 - 24 VAC(CA)



➤ **VOLTAGE FREE LEDS/ LED SANS TENSION/ LED PRIVI DI TENSIONE/ LED LIBRES DE TENSION/ POTENTIALFREIE LEDS/ SPANNINGSLOZE LEDS**



**CONNECTING EX6P AND I/O BOARD RBO408/ CONNEXION DE L'EX6P ET À LA CARTE I/O RBO408/  
 CONNESSIONE EX6P E SCHEDA I/O RBO408/ CONEXIÓN DE EX6P Y PLACA DE E/S RBO408/  
 VERBINDEN DES EX6P MIT RBO408 I/O-KARTE/ BEZIG MET VERBINDING MAKEN EX6P EN I/O-PANEEL RBO408**



Dipswitch settings: refer to RBO408 manual  
 Paramètres des dipswitch: consulter le manuel du RBO408  
 Impostazioni del dipswitch: consultare il manuale di RBO408  
 Ajustes de interruptores DIP: consultar el manual del RBO408  
 Dip-schalter-einstellungen: Siehe das RBO408 Handbuch  
 Instellingen dip-switch: raadpleeg de handleiding van RBO408

**EN**

- The proximity keypad EX6P can be connected to I/O board - RBO408 in order to expand the number of outputs to 10 relays.
- All 10 relays can be controlled from the keypad and can be activated using PIN Code OR/AND Card.
- The connection between I/O Board RBO408 and the keypad EX6P is RS485. For shorter distances(10-20m) you can use any cable, for longer distances use twisted pair qualified RS485 cable.
- To use the I/O board, enable it from the EX6P menu:  
**Press 000 + B; press 5 + 1 + A + B to confirm.**

*Note: The I/O board works on 12 VDC, whereas EX6P works on 12/24 VAC/DC. Do not apply the same power supply to both units unless is 12 VDC.*

**FR**

- Le clavier de proximité EX6P peut être connecté à la carte I/O - RBO408 afin d'augmenter le nombre de sorties à 10 relais.
- Les 10 relais peuvent être contrôlés à partir du clavier et peuvent être activés à l'aide du code PIN OU/ET de la Carte.
- La connexion entre la carte I/O RBO408 et le clavier EX6P est de type RS485. Pour des distances plus courtes (10 à 20 m), vous pouvez utiliser n'importe quel câble. Pour des distances plus longues, utilisez un câble de couplage torsadé RS485.
- Pour utiliser la carte I/O, activez-la à partir du menu EX6P :  
**Appuyez sur 000 + B ; appuyez sur 5 + 1 + A + B pour confirmer**

*Remarque : La carte I/O fonctionne sur 12 V CC, tandis que l'EX6P fonctionne sur 12/24 VAC/CC. N'appliquez pas la même tension aux deux unités à moins qu'elle soit de 12 V CC.*

**IT**

- La tastiera di prossimità EX6P può essere collegata alla scheda I/O - RBO408 per poter espandere il numero di uscite a 10 relè.
- I 10 relè possono essere controllati dalla tastiera e attivati tramite un codice PIN E/O con una scheda.
- Il collegamento tra la scheda I/O RBO408 e la tastiera EX6P è RS485. Per distanze più corte (10-20 m) è possibile utilizzare qualsiasi cavo, per distanze maggiori utilizzare un cavo doppio intrecciato qualificato per RS485.
- Per utilizzare la scheda I/O, abilitarla dal menu EX6P:  
**Premere 000 + B; premere 5 + 1 + A + B per confermare.**

*Nota: La scheda I/O funziona a 12 VDC, mentre la EX6P funziona a 12/24 VAC/DC. Applicare ad entrambe le unità la stessa alimentazione di 12 VDC.*

**ES**

- El teclado de proximidad EX6P se puede conectar a la placa de E/S RBO408 para ampliar el número de salidas a 10 relés.
- Los 10 relés se pueden controlar desde el teclado y se pueden activar mediante código PIN O/Y tarjeta.
- La conexión entre la tarjeta de E/S RBO408 y el teclado EX6P se realiza mediante RS485. Para distancias cortas (10-20 m) puede utilizar cualquier cable; para distancias más largas utilice un cable RS485 de par trenzado homologado.
- TPara utilizar la placa de E/S, actívala desde el menú de EX6P:  
**Pulse 000 + B; para confirmar, pulse 5 + 1 + A + B.**

*Nota: La placa de E/S funciona con 12 V CC, mientras que EX6P funciona con 12/24 V CA/CC. No conecte la misma fuente de alimentación a ambas unidades, salvo que sea de 12 V CC.*

**DE**

- Der RFID-Leser mit Tastatur EX6P kann mit einer RBO408 I/O-Karte verbunden werden, um die Anzahl der Ausgänge auf bis zu 10 Relais zu erhöhen.
- Die 10 Relais werden über die Tastatur gesteuert und über PIN-Code ORDER/UND Karte aktiviert.
- Die Verbindung zwischen der RBO408 I/O-Karte und dem Leser EX6P erfolgt über RS-485. Für geringere Entfernungen (10-20 m) können alle Arten von Kabel verwendet werden, bei größeren Entfernungen muss ein verdrilltes, für RS-485 geeignetes Kabel, verwendet werden.
- Bevor die I/O-Karte verwendet werden kann, muss sie über das EX6P Menu aktiviert werden:  
**Dazu geben Sie 000 + B ein; und dann 5 + 1 + A + B zur Bestätigung.**

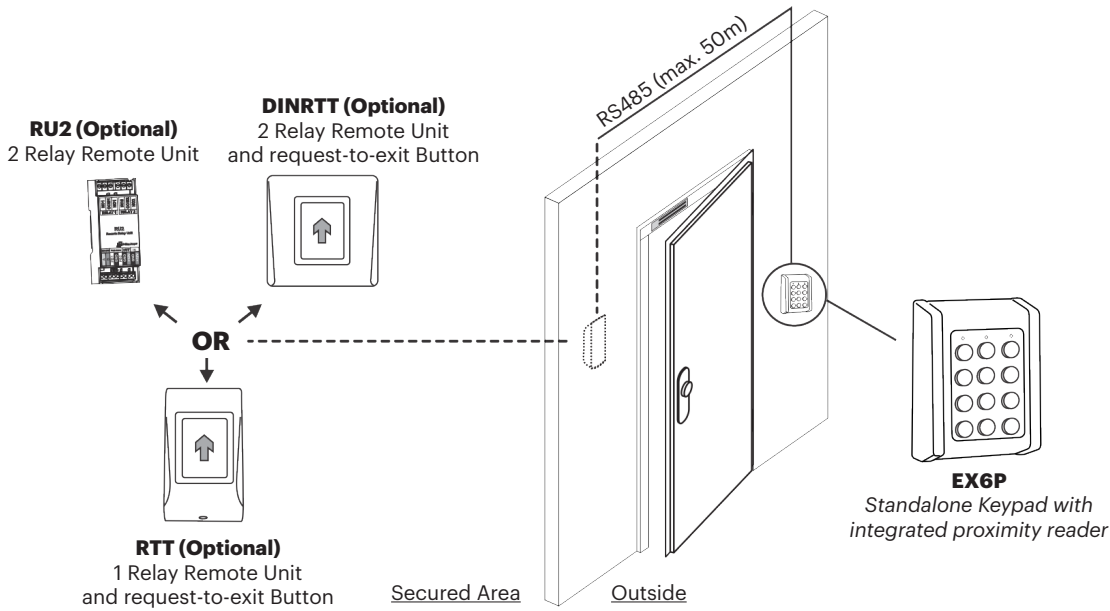
*Bitte beachten: Die I/O-Karte benötigt eine Spannungsversorgung von 12 VDC, der EX6P-Leser jedoch 12/24 VAC/DC. Die beiden Geräte dürfen nur an dieselbe Spannungsversorgung angeschlossen werden, wenn es sich um 12 VDC handelt.*

**NL**

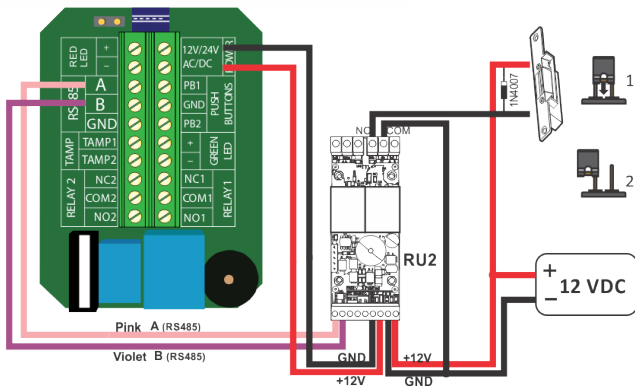
- Het toetsenbord EX6P van de nabijheidslezer kan worden aangesloten op het I/O-paneel - RBO408 om het aantal uitgangen naar 10 relais uit te breiden.
- Alle 10 relais kunnen worden bestuurd met het toetsenbord en geactiveerd door middel van een pincode EN/OF kaart.
- De aansluiting tussen het I/O-paneel RBO408 en het toetsenbord EX6P is RS485. Voor kortere afstanden(10-20m) kan een willekeurige kabel worden gebruikt; gebruik voor langere afstanden een getwiste goedgekeurde RS485-kabel.
- Schakel het I/O-paneel in vanuit het menu EX6P om het te kunnen gebruiken:  
**Druk op 000 + B; druk op 5 + 1 + A + B om te bevestigen.**

*Opmerking: Het I/O-paneel werkt op 12 V gelijkstroom, terwijl EX6P werkt op 12/24 V wisselstroom/gelijkstroom. Pas niet dezelfde voeding toe op beide eenheden, met uitzondering van 12 V gelijkstroom. same power supply to both units unless is 12 VDC.*

**PAIRING EX6P AND REMOTE RELAY UNIT / COUPLAGE EX6P ET UNITÉ DE RELAIS À DISTANCE / ACCOPIAMENTO DELL'UNITÀ EX6P E RELÈ REMOTO / EMPAREJAMIENTO DE EX6P Y LA UNIDAD DE RELÉ REMOTO – VERBINDEN DES EX6P MIT ABGESETZTER STEUEREINHEIT / KOPPELING EX6P EN EXTERNE RELAISEENHEID**



EX6P + RU2



- EN**
1. Close the Jumper (or dip switch in RTT). The Unit beeps continuously and the red led blinks.
  2. Open the Jumper (dip switch)
  3. Wait for Beep + OK Beep (short + short + long beep) After the OK beep, the coupling is done.

- FR**
1. Fermez le cavalier (ou l'interrupteur DIP dans le RTT). L'unité émet un bip sonore continu et la LED rouge clignote.
  2. Ouvrez le cavalier (interrupteur DIP)
  3. Attendez le bip + bip Ok (bip court + court + long) Après le bip Ok, le couplage est effectué.

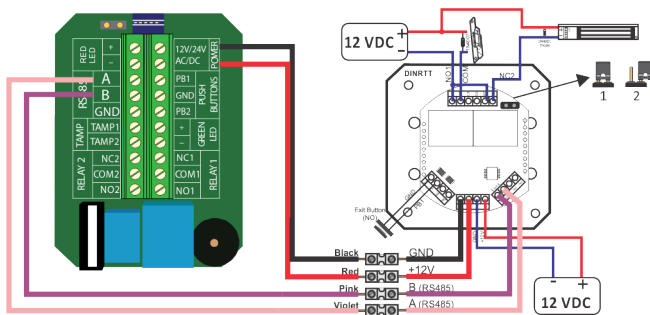
- IT**
1. Chiudere il ponticello (o l'interruttore DIP in RTT). L'unità emette segnali acustici in modo continuo e il LED rosso lampeggia.
  2. Aprire il ponticello (interruttore DIP).
  3. Attendere un segnale acustico + il segnale acustico di OK (suono breve + suono breve + suono lungo) Dopo il segnale acustico di OK, l'accoppiamento è pronto.

- ES**
1. Cierre el puente (o el interruptor DIP en RTT). La unidad emite un pitido continuo y el LED rojo parpadea.
  2. Abra el puente (interruptor DIP)
  3. Espere un pitido + el pitido de conformidad (corto + corto + largo) Tras el pitido de conformidad, el acoplamiento se ha realizado.

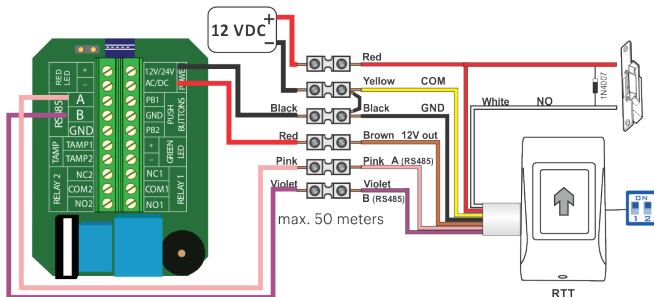
- DE**
1. Jumper schließen (bzw. DIP-Schalter bei RTT). Das Gerät piept und gleichzeitig blinkt die rote LED.
  2. Jumper (DIP-Schalter) öffnen.
  3. Piepsignal + OK Piepsignal abwarten (2 kurze + 1 langer Piepton) ertönt das OK Piepsignal, wurde die Verbindung erfolgreich abgeschlossen.

- NL**
1. De jumper sluiten (of dip-schakelaar in RTT). De eenheid piept continu en de rode led knippert.
  2. De jumper openen (dip-schakelaar)
  3. Wacht op een toon + OK-signaal (korte + korte + lange toon) Koppeling vindt plaats na het OK-signaal.

EX6P + DINRTT



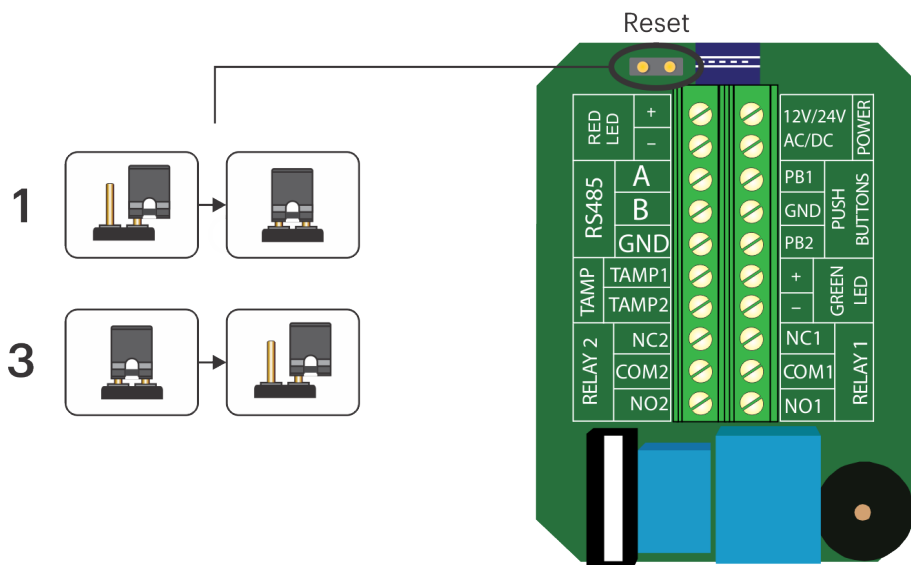
EX6P + RTT





## RESET MASTER CODE/ RÉINITIALISER LE CODE MAÎTRE/ RIPRISTINO DEL CODICE MASTER/ RESTABLECIMIENTO DEL CÓDIGO MAESTRO/ MASTERCODE ZURÜCKSETZEN/ "MASTERCODE" RESETTEN

- Note: By resetting the master code, all the Users (PIN Codes and Cards) are also deleted. Resetting the Master Code will also unpair the remote relay unit.
- Remarque : En réinitialisant le code maître, tous les utilisateurs (codes PIN et cartes) sont également supprimés. La réinitialisation du code maître sépare aussi l'unité de relais à distance.
- Nota: Ripristinando il codice master, vengono anche eliminati tutti gli Utenti (Codici PIN e Schede). Ripristinando il Codice Master verrà scollegata anche l'unità relè remota.
- Nota: Al restablecer el código maestro, se eliminan todos los usuarios (códigos PIN y tarjetas). También se desacoplará la unidad de relé remoto.
- Bitte beachten: Durch das Zurücksetzen des Mastercodes werden alle Benutzer (PIN-Codes und Karten) gelöscht. Durch das Zurücksetzen wird auch die Verbindung zur Steuereinheit getrennt.
- Opmerking: Bij het resetten van de mastercode worden ook alle gebruikers (pincodes en kaarten) verwijderd. Bij het resetten van de mastercode wordt tevens de externe relaiseenheid ontkoppeld.



EN

1. Disconnect power and close the jumper
2. Reconnect power. The keypad will beep continuously.
3. Open the Jumper. (Orange LED ON + long beep)
4. Press 000
5. Press the new MASTER Code (1 to 8 digits)
6. Press A to confirm
7. Press B to exit (orange LED OFF)

FR

1. Coupez l'alimentation et fermez le cavalier
2. Rebranchez l'alimentation. Le clavier émet un bip continu.
3. Ouvrir le cavalier. (LED orange allumée + bip long)
4. Saisissez 000
5. Saisissez le nouveau code maître (1 à 8 chiffres)
6. Appuyer sur A pour confirmer
7. Appuyez sur B pour quitter (LED orange éteinte)

IT

1. Scollegare l'alimentazione e chiudere il ponticello
2. Ricollegare l'alimentazione. La tastiera emetterà un segnale acustico continuo.
3. Aprire il ponticello. (LED arancione acceso + suono lungo)
4. Premere 000
5. Digitare il nuovo Codice MASTER (da 1 a 8 cifre)
6. Premere A per confermare
7. Premere B per uscire (LED arancione spento)

ES

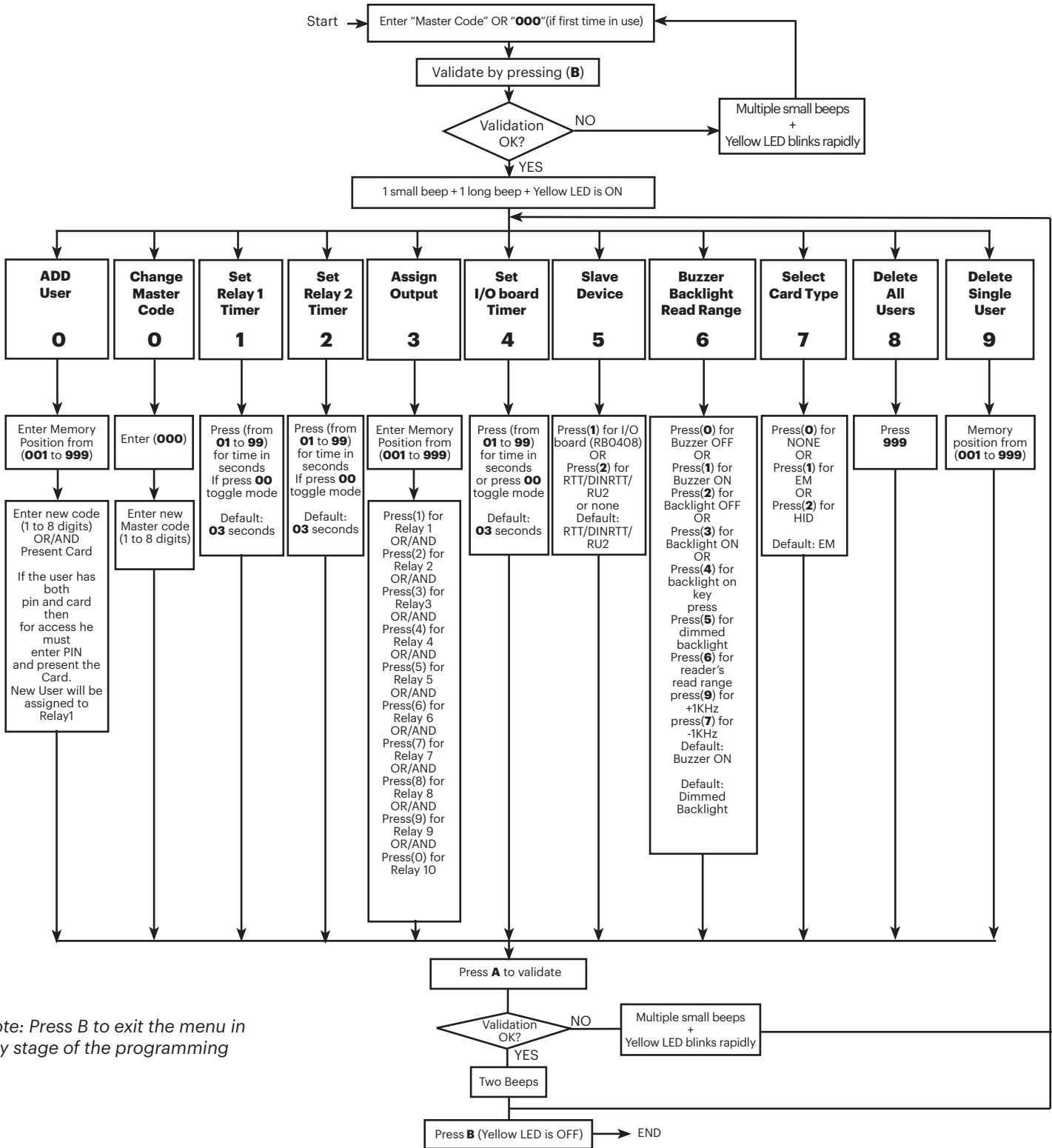
1. Desconecte la alimentación eléctrica y cierre el puente.
2. Vuelva a conectar la alimentación. El teclado emitirá un pitido continuo.
3. Abra el puente. (LED naranja encendido + pitido largo)
4. Pulse 000.
5. Introduzca el código MAESTRO nuevo (de 1 a 8 dígitos).
6. Pulse A para confirmar.
7. Pulse B para salir (LED naranja apagado).

DE

1. Gerät von Stromversorgung trennen und Jumper schließen.
2. Stromversorgung wiederherstellen. Die Tastatur piept.
3. Jumper öffnen. (Orangefarbene LED leuchtet + langes Piepsignal ertönt)
4. (000) eingeben
5. Neuen Mastercode eingeben (1 bis 8 Ziffern)
6. Mit Taste A bestätigen
7. Taste B zum Beenden drücken (orange LED erlischt)

NL

1. De stroomtoevoer uitschakelen en de jumper sluiten
2. De stroomtoevoer weer inschakelen. Het toetsenbord piept continu.
3. De jumper openen. (Oranje led AAN + korte toon)
4. Druk op 000
5. Voer de nieuwe Master-code in (1 tot 8-cijferig)
6. Druk op A om te bevestigen
7. Druk op B om te beëindigen (oranje led UIT)



Note: Press B to exit the menu in any stage of the programming

**EXAMPLES:**

**ADD PIN Code:**

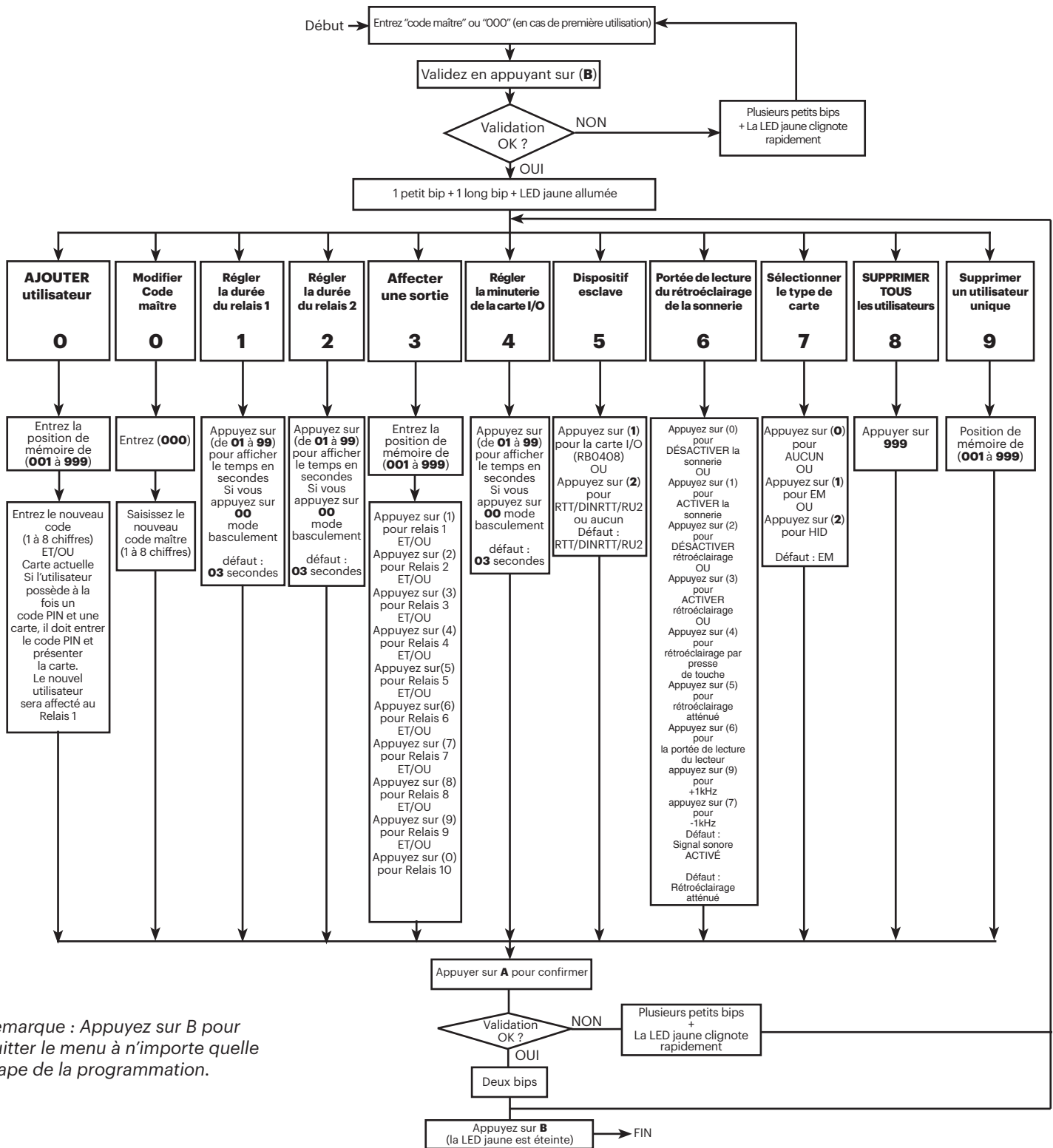
Assign User Code "12345" at Memory Position "5" and Relay 2 that activates for 4 seconds, assuming Master Code = 000.  
 Press 000B + 0 + 005 + 12345 + A + 3 + 005 + 2 + A + 2 + 04 + A + B.

**ADD Card:**

Assign an User card at position "6" and Relay 1 that activates for 3 seconds, assuming Master Code = 000.  
 Press 000B + 0 + 006 + Present Card + A + B.

**ADD PIN Code + Card:**

Assign User Code "6789" AND Card at Memory Position "7" and Relay 1 that activates for 5 seconds, assuming Master Code = 000.  
 Press 000B + 0 + 007 + 6789 + Present Card + A + 3 + 007 + 1 + A + 1 + 05 + A + B.



Remarque : Appuyez sur B pour quitter le menu à n'importe quelle étape de la programmation.

**EXEMPLES :**

**AJOUTER code PIN :**

Attribuez le code d'utilisateur « 12345 » à la position de mémoire « 5 » et au relais 2 qui s'active pendant 4 secondes, en supposant que le code maître est 000. Appuyez sur 000B + 0 + 005 + 12345 + A + 3 + 005 + 2 + A + 2 + 04 + A + B.

**AJOUTER Carte :**

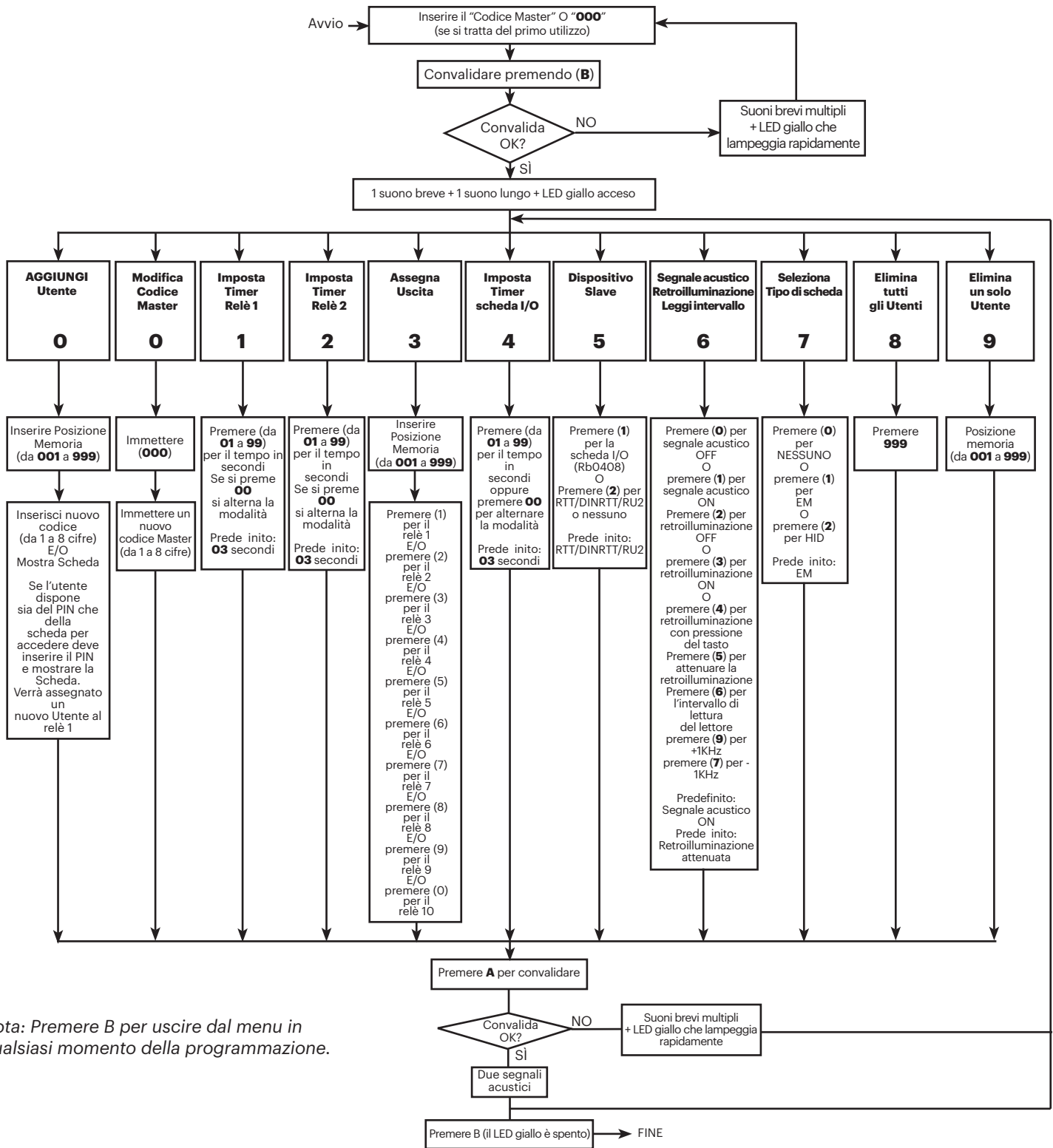
Attribuez une carte utilisateur à la position « 6 » et le relais 1 qui s'active pendant 3 secondes, en supposant que le code maître est 000. Appuyez sur 000B + 0 + 006 + Carte actuelle + A + B.

**AJOUTER Code PIN + Carte :**

Attribuez le code d'utilisateur « 6789 » ET la carte à la position de mémoire « 7 » et au relais 1 qui s'active pendant 5 secondes, en supposant que le code maître est 000.

Appuyez sur 000B + 0 + 007 + 6789 + Carte actuelle + A + 3 + 007 + 1 + A + 1 + 05 + A + B.





Nota: Premere B per uscire dal menu in qualsiasi momento della programmazione.

**ESEMPI:**

**AGGIUNGERE Codice PIN:**

Assegnare Codice Utente "12345" nella Posizione di Memoria "5" e il relè 2 si attiva per 4 secondi, assumendo il Codice Master = 000.  
 Premere 000B + 0 + 005 + 12345 + A + 3 + 005 + 2 + A + 2 + 04 + A + B.

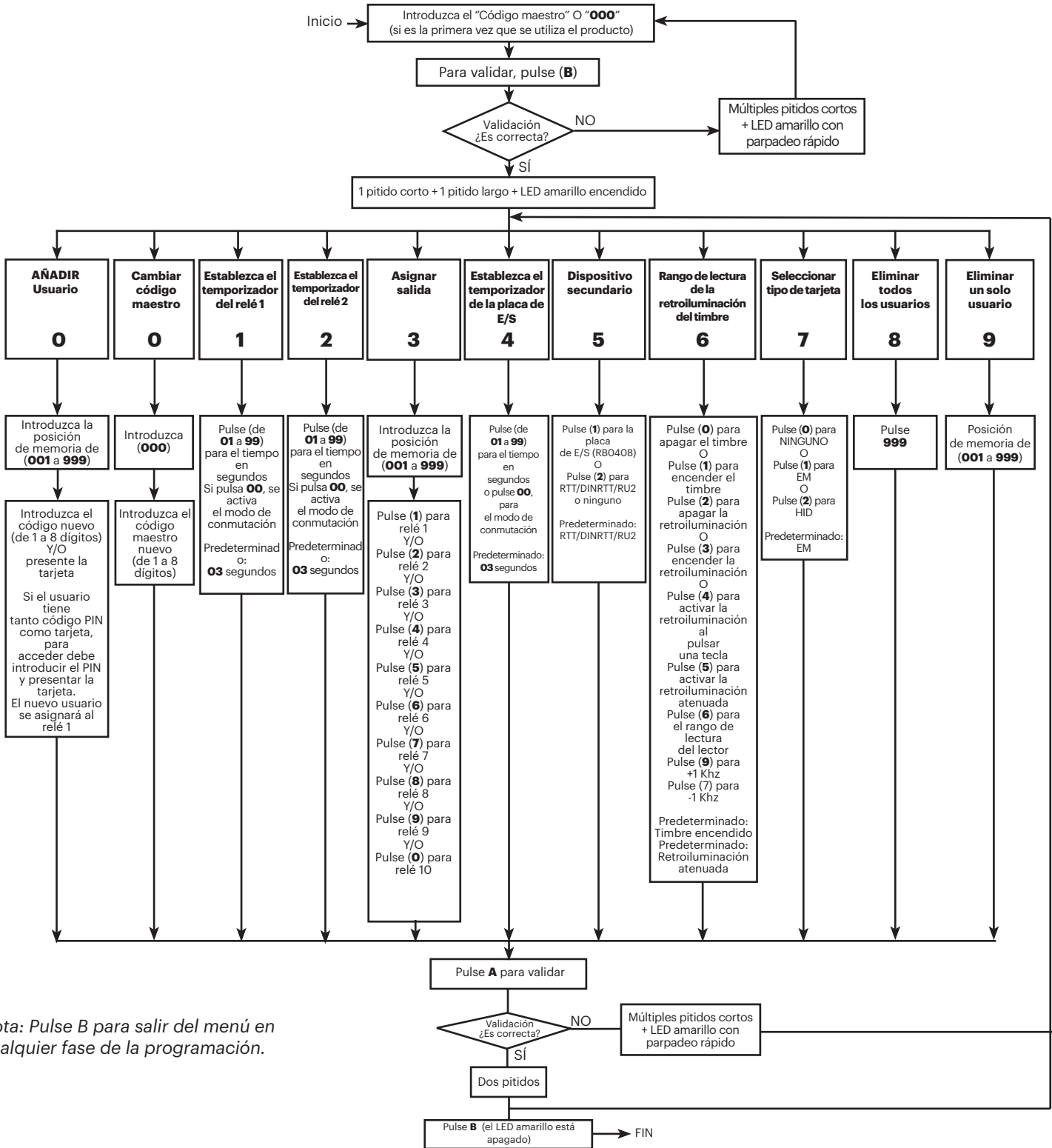
**AGGIUNGERE Scheda:**

Assegnare una scheda Utente "6" e il relè 1 si attiva per 3 secondi, assumendo il Codice Master = 000.  
 Premere 000B + 0 + 006 + Mostra Scheda + A + B.

**AGGIUNGERE Codice PIN + Scheda:**

Assegnare il Codice Utente "6789" E la Scheda nella Posizione di Memoria "7" e il relè 1 si attiva per 5 secondi, assumendo il Codice Master = 000.

Premere 000B + 0 + 007 + 6789 + Mostra Scheda + A + 3 + 007 + 1 + A + 1 + 05 + A + B.



Nota: Pulse B para salir del menú en cualquier fase de la programación.

**EJEMPLOS:**

**AÑADIR código PIN:**

Asigne el código de usuario "12345" a la posición de memoria "5" y el relé 2 se activa durante 4 segundos, suponiendo que el código maestro = 000.  
 Pulse 000B + 0 + 005 + 12345 + A + 3 + 005 + 2 + A + 2 + 04 + A + B.

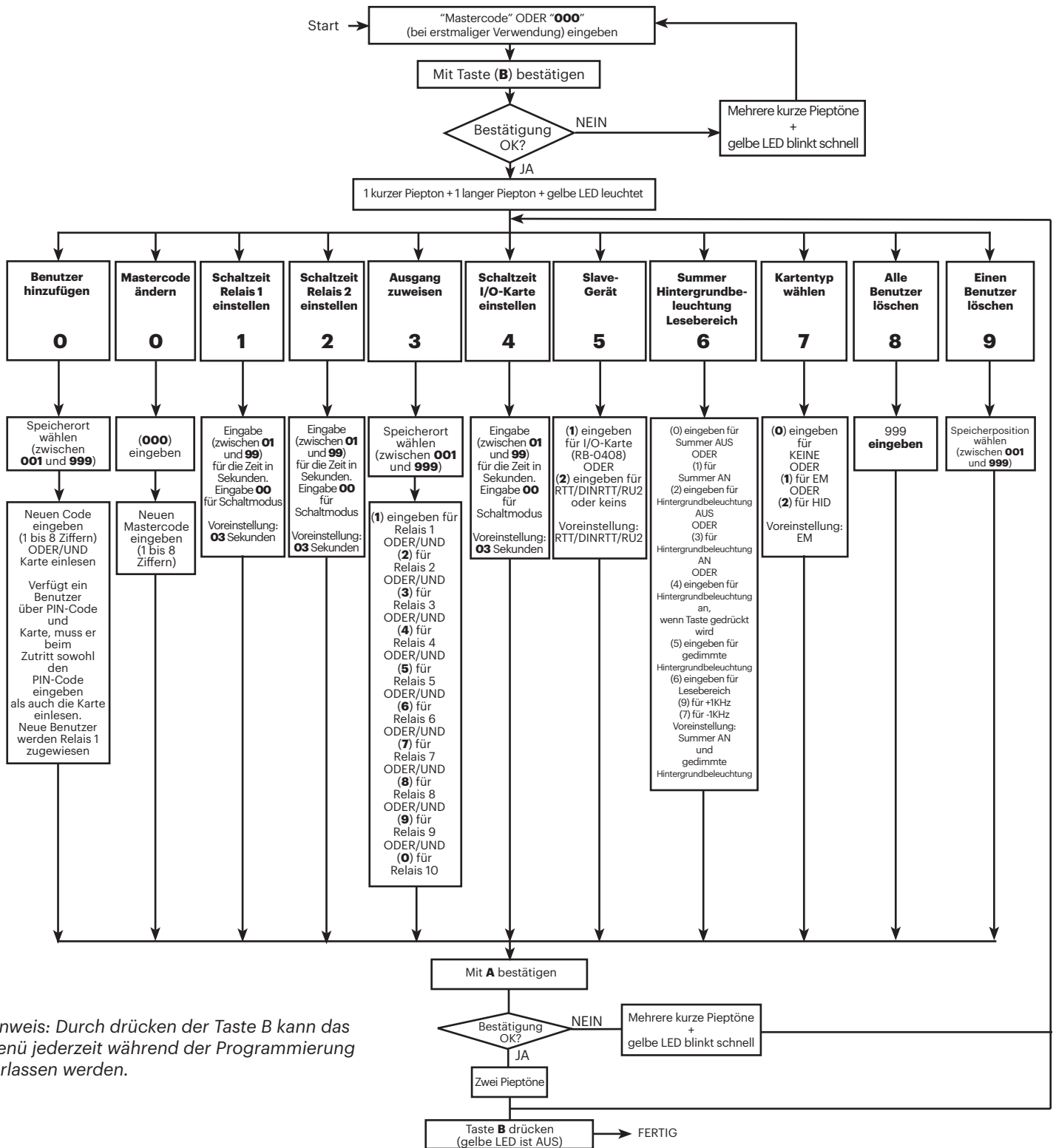
**AÑADIR tarjeta:**

Asigne una tarjeta de usuario a la posición "6" y el relé 1 se activa durante 3 segundos, suponiendo que el código maestro = 000.  
 Pulse 000B + 0 + 006 + presente la tarjeta + A + B.

**AÑADIR código PIN + tarjeta:**

Asigne el código de usuario "6789" Y la tarjeta a la posición de memoria "7", y el relé 1 se activa durante 5 segundos, suponiendo que el código maestro = 000.

Pulse 000B + 0 + 007 + 6789 + presente la tarjeta + A + 3 + 007 + 1 + A + 1 + 05 + A + B.



Hinweis: Durch drücken der Taste B kann das Menü jederzeit während der Programmierung verlassen werden.

**BEISPIELE:**

**PIN-Code hinzufügen:**

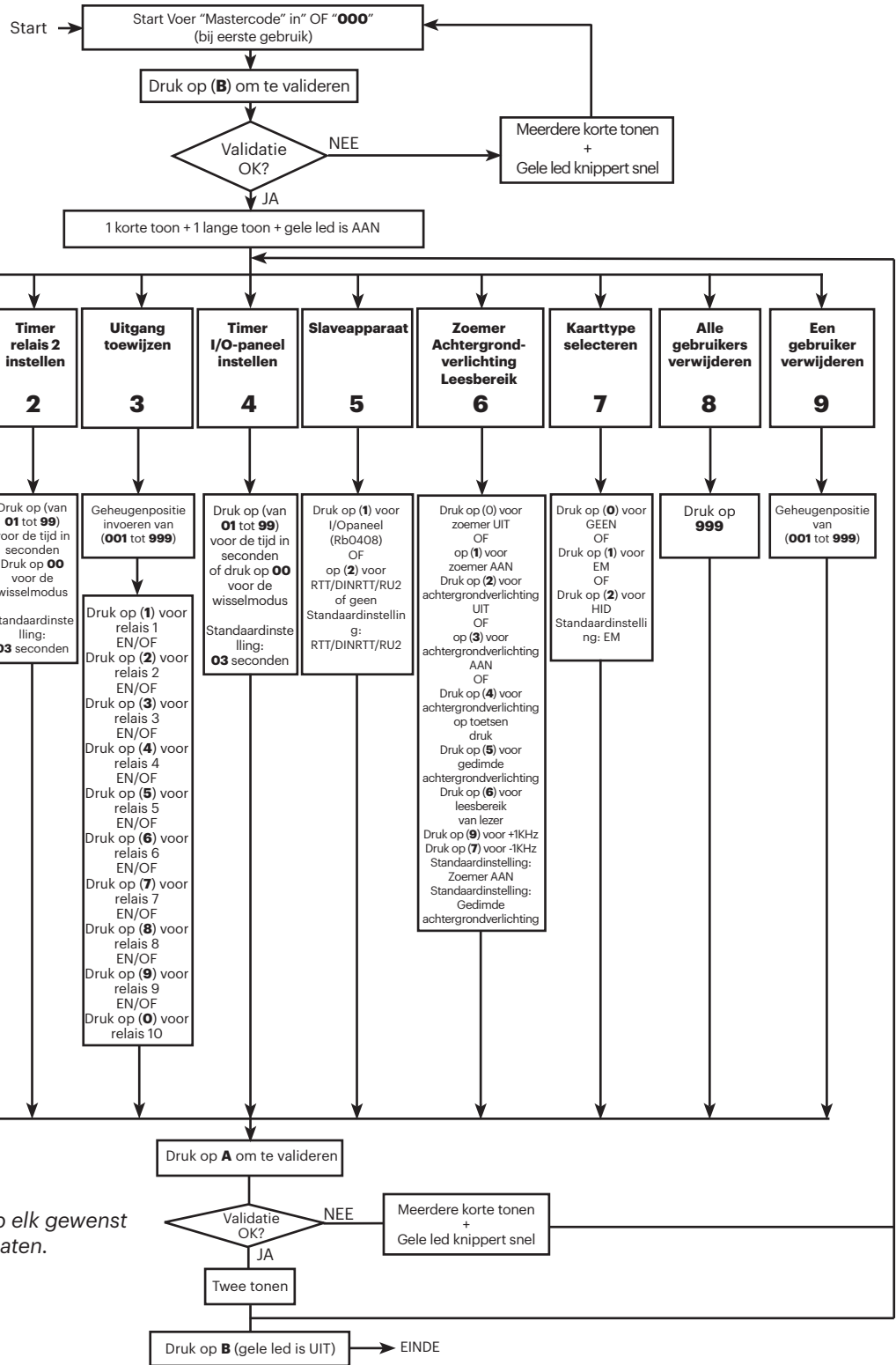
Benutzercode "12345" auf Speicherposition "5" speichern und Aktivierung von Relais 2 für 4 Sekunden, Mastercode = 000.  
Eingabe: 000B + 0 + 005 + 12345 + A + 3 + 005 + 2 + A + 2 + 04 + A + B.

**Karte hinzufügen:**

Eine Benutzerkarte der Position "6" zuweisen und Aktivierung von Relais 1 für 3 Sekunden, Mastercode = 000.  
Eingabe: 000B + 0 + 006 + Karte einlesen + A + B.

**PIN-Code + Karte hinzufügen:**

Benutzercode "6789" UND Karte der Speicherposition "7" zuweisen und Aktivierung von Relais 1 für 5 Sekunden, Mastercode = 000.  
Eingabe 000B + 0 + 007 + 6789 + Karte einlesen + A + 3 + 007 + 1 + A + 1 + 05 + A + B.



Opmerking: Druk op B om het menu op elk gewenst moment van de programmering te verlaten.

**VOORBEELDEN:**

**Pincode toevoegen:**

Gebruikerscode "12345" toewijzen aan geheugenpositie "5" en relais 2 dat 4 seconden actief wordt, mits mastercode = 000.

Druk op 000B + 0 + 005 + 12345 + A + 3 + 005 + 2 + A + 2 + 04 + A + B.

**Kaart TOEVOEGEN:**

Een gebruikerskaart toewijzen aan positie "6" en relais 1 dat 3 seconden actief wordt, mits mastercode = 000.

Druk op 000B + 0 + 006 + Kaart tonen + A + B.

**Pincode + Kaart TOEVOEGEN:**

Gebruikerscode "6789" EN kaart aan geheugenpositie "7" toevoegen en relais 1 dat 5 seconden actief wordt, mits mastercode = 000.

Druk op 000B + 0 + 007 + 6789 + Kaart tonen + A + 3 + 007 + 1 + A + 1 + 05 + A + B.

This product herewith complies with requirements of EMC directive 2014/30/EU, Radio Equipment Directive 2014/53/EU. In addition it complies with RoHS2 directive EN50581:2012 and RoHS3 Directive 2015/863/EU. Ce produit est conforme aux exigences de la directive CEM 2014/30/UE, directive sur les équipements radio 2014/53/EU. En outre, il est conforme à la directive RoHS2 EN50581:2012 et RoHS3 2015/863/EU. Questo prodotto è conforme ai requisiti della Direttiva EMC 2014/30/UE, Direttiva RED 2014/53/EU. Inoltre, è conforme alla Direttiva RoHS2 EN50581:2012 e RoHS3 2015/863/EU. Este producto cumple con los requisitos de la Directiva EMC 2014/30/UE, Directiva de Equipos Radioeléctricos 2014/53/EU. Cumple además con la Directiva RoHS2 EN50581:2012 y RoHS3 2015/863/EU. Dieses Produkt erfüllt die Bestimmungen der EMV-Richtlinie 2014/30/EU und der Richtlinie für Funkanlagen 2014/53/EU. Darüber hinaus entspricht es der RoHS2-Richtlinie EN50581:2012 und RoHS3-Richtlinie 2015/863/EU. Dit product voldoet aan de eisen van de EMC-richtlijn 2014/30/EU, Radioapparatuur richtlijn 2014/53/EU. En voldoet tevens aan de RoHS2-richtlijn (BGS) EN50581:2012 en RoHS3-richtlijn 2015/863/EU.

